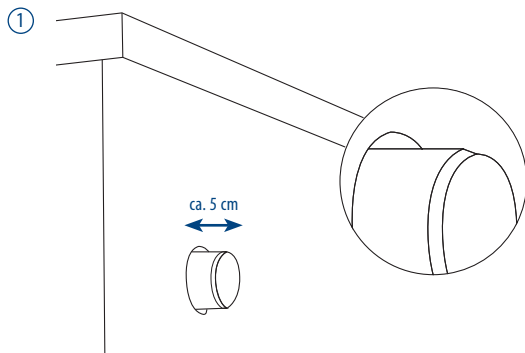


## Attika-Stutzen

Fascia outlet | Fasádní kotlík



**DE** Rohrlänge des Attikarohrs aus Wand prüfen und bei Bedarf auf ca. 5 cm ablängen (Attikarohr ggf. anfasen).

Hinweis:

Spalt zwischen Mauerwerk und Attikarohr mit Dichtmittel füllen.

**EN** Check the length of the fascia pipe coming from the wall and cut to approx. 5 cm if necessary (chamfer the parapet pipe if necessary).

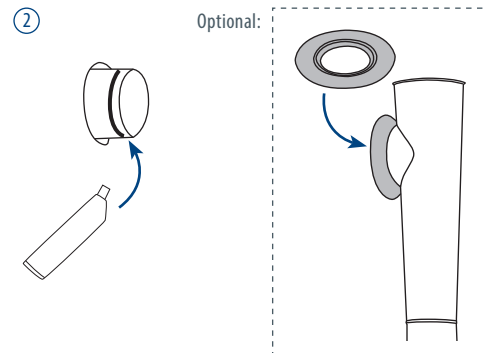
Note:

Fill the gap between the masonry and the fascia pipe with sealant.

**CZ** Upravte délku vpusti ústící z fasády tak, aby vyčnívala cca 5 cm (v případě potřeby vpust zkoště).

Tip:

Mezeru mezi zdívkem a vpustí vyplňte tmelem.



Gleitmittel auf das angefasete Rohrende auftragen.

Optional:

„Gummidichtung für Rohreinlauf“ auf das Zulaufrohr montieren.

Apply sliding material to the chamfered end of the pipe.

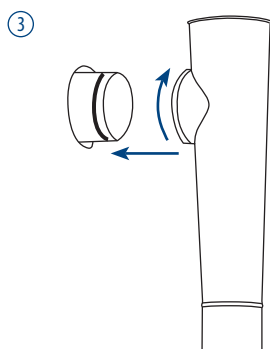
Optional:

Fit „Rubber seal for pipe inlet“ on the inlet pipe.

Na konec vpusti naneste mazivo.

Volitelné:

Na fasádní kotlík nasadte gumové těsnění, kterým docílíte hladkého přechodu mezi zdívkem a kotlíkem. Není součástí balení.



**DE** Attika-Stutzen auf das Attikarohr mit geringem Druck und leichter Drehbewegung aufstecken.

Achtung:

Den korrekten Sitz der Dichtung prüfen.

**EN** Push the fascia connection piece onto the fascia pipe with low pressure and a slight twisting movement.

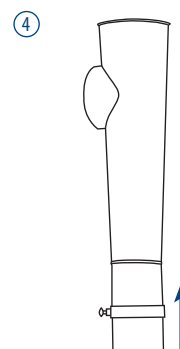
Attention:

Check the correct fit of the gasket.

**CZ** Fasádní kotlík nasadte na vpust za pomoci otáčivého pohybu.

Pozor:

Zkontrolujte, zda je vnitřní těsnění správně usazeno.



Anschließend mit der Fallrohrmontage beginnen (thermisch bedingte Längenänderung am Fallrohr berücksichtigen).

Finally, start with the downpipe installation (take into account the thermally induced change in length of the downpipe).

Poté začnete s instalací svodové roury (berte v úvahu změny délky svodové roury vyvolané změnou teplot).