
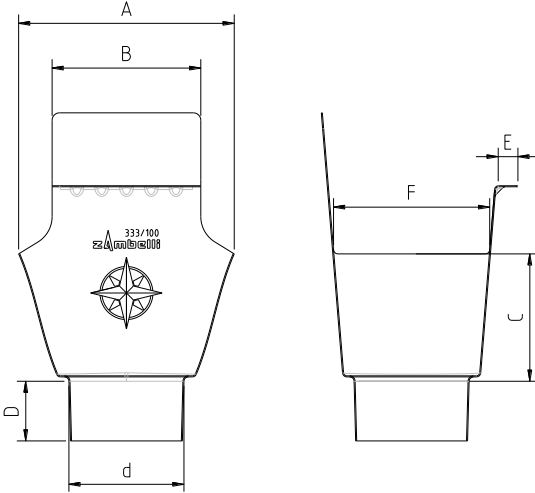


Kasteneinhangstutzen

Abbildung	Produktbeschreibung	Technische Details																																																																																		
	<ul style="list-style-type: none"> ■ Mit patentiertem, verstärktem Umbug ■ Mit Kompassrose ■ Hochwertige Optik ■ Formsicher und exakte Passgenauigkeit 	<p>Erhältliche Größen:</p> <p>500/150 400/120 333/100 280/87, 280/80 250/80, 250/76 200/60</p> <p>Materialien:</p> <table border="1" style="width: 100%; border-collapse: collapse;"> <tr><td>TECU® Kupfer</td><td style="text-align: right;">0,6</td></tr> <tr><td>VM Blank-Zinc®</td><td style="text-align: right;">0,7</td></tr> <tr><td>VM Quartz-Zinc®</td><td style="text-align: right;">0,7</td></tr> <tr><td>VM Anthra-Zinc®</td><td style="text-align: right;">0,7</td></tr> <tr><td>verzinkt</td><td style="text-align: right;">0,6</td></tr> <tr><td>verzinkt beschichtet</td><td style="text-align: right;">0,65</td></tr> <tr><td>Uginox FTE®</td><td style="text-align: right;">0,5</td></tr> <tr><td>Aluminium</td><td style="text-align: right;">0,7</td></tr> </table>	TECU® Kupfer	0,6	VM Blank-Zinc®	0,7	VM Quartz-Zinc®	0,7	VM Anthra-Zinc®	0,7	verzinkt	0,6	verzinkt beschichtet	0,65	Uginox FTE®	0,5	Aluminium	0,7																																																																		
TECU® Kupfer	0,6																																																																																			
VM Blank-Zinc®	0,7																																																																																			
VM Quartz-Zinc®	0,7																																																																																			
VM Anthra-Zinc®	0,7																																																																																			
verzinkt	0,6																																																																																			
verzinkt beschichtet	0,65																																																																																			
Uginox FTE®	0,5																																																																																			
Aluminium	0,7																																																																																			
2D-Zeichnung	Material-Normen																																																																																			
	<table border="1" style="width: 100%; border-collapse: collapse;"> <tr><td>Kupfer, Kupferlegierungen</td><td>DIN EN 1172</td></tr> <tr><td>Zink, Zinklegierungen</td><td>DIN EN 988</td></tr> <tr><td>Aluminium</td><td>DIN EN 485-2+4/573</td></tr> </table>	Kupfer, Kupferlegierungen	DIN EN 1172	Zink, Zinklegierungen	DIN EN 988	Aluminium	DIN EN 485-2+4/573	<p>Maßangaben:</p> <table border="1" style="width: 100%; border-collapse: collapse; text-align: center;"> <thead> <tr> <th>NenngröÙe</th> <th>A</th> <th>B</th> <th>C</th> <th>D</th> <th>E</th> <th>F</th> <th>d</th> </tr> </thead> <tbody> <tr> <td rowspan="2">500/150</td> <td>21</td> <td>17</td> <td>18</td> <td>6</td> <td>1</td> <td>20</td> <td>15</td> </tr> <tr> <td>0</td> <td>5</td> <td>5</td> <td>0</td> <td>3</td> <td>0</td> <td>0</td> </tr> <tr> <td rowspan="2">400/120</td> <td>17</td> <td>11</td> <td>90</td> <td>4</td> <td>1</td> <td>15</td> <td>12</td> </tr> <tr> <td>5</td> <td>2</td> <td></td> <td>0</td> <td>3</td> <td>0</td> <td>0</td> </tr> <tr> <td rowspan="2">333/100</td> <td>14</td> <td>10</td> <td>76</td> <td>4</td> <td>1</td> <td>12</td> <td>10</td> </tr> <tr> <td>5</td> <td>4</td> <td></td> <td>0</td> <td>3</td> <td>0</td> <td>0</td> </tr> <tr> <td rowspan="2">280/87</td> <td>13</td> <td>90</td> <td>60</td> <td>3</td> <td>1</td> <td>10</td> <td>87</td> </tr> <tr> <td>6</td> <td></td> <td></td> <td>5</td> <td>2</td> <td>0</td> <td></td> </tr> <tr> <td>280/80</td> <td>12</td> <td>80</td> <td>50</td> <td>3</td> <td>1</td> <td>10</td> <td>80</td> </tr> </tbody> </table>	NenngröÙe	A	B	C	D	E	F	d	500/150	21	17	18	6	1	20	15	0	5	5	0	3	0	0	400/120	17	11	90	4	1	15	12	5	2		0	3	0	0	333/100	14	10	76	4	1	12	10	5	4		0	3	0	0	280/87	13	90	60	3	1	10	87	6			5	2	0		280/80	12	80	50	3	1	10	80
Kupfer, Kupferlegierungen	DIN EN 1172																																																																																			
Zink, Zinklegierungen	DIN EN 988																																																																																			
Aluminium	DIN EN 485-2+4/573																																																																																			
NenngröÙe	A	B	C	D	E	F	d																																																																													
500/150	21	17	18	6	1	20	15																																																																													
	0	5	5	0	3	0	0																																																																													
400/120	17	11	90	4	1	15	12																																																																													
	5	2		0	3	0	0																																																																													
333/100	14	10	76	4	1	12	10																																																																													
	5	4		0	3	0	0																																																																													
280/87	13	90	60	3	1	10	87																																																																													
	6			5	2	0																																																																														
280/80	12	80	50	3	1	10	80																																																																													

Kasteneinhangstutzen

		<table border="1" style="border-collapse: collapse; width: 100%;"> <tr> <td></td> <td style="text-align: center;">0</td> <td></td> <td></td> <td style="text-align: center;">5</td> <td style="text-align: center;">2</td> <td style="text-align: center;">0</td> <td></td> </tr> <tr> <td style="text-align: center;">250/80</td> <td style="text-align: center;">11 8</td> <td style="text-align: center;">80</td> <td style="text-align: center;">50</td> <td style="text-align: center;">3 5</td> <td style="text-align: center;">1 2</td> <td style="text-align: center;">85</td> <td style="text-align: center;">80</td> </tr> <tr> <td style="text-align: center;">250/76</td> <td style="text-align: center;">12 3</td> <td style="text-align: center;">80</td> <td style="text-align: center;">52</td> <td style="text-align: center;">3 0</td> <td style="text-align: center;">1 2</td> <td style="text-align: center;">85</td> <td style="text-align: center;">76</td> </tr> <tr> <td style="text-align: center;">200/60</td> <td style="text-align: center;">89</td> <td style="text-align: center;">54</td> <td style="text-align: center;">40</td> <td style="text-align: center;">3 0</td> <td style="text-align: center;">1 2</td> <td style="text-align: center;">70</td> <td style="text-align: center;">60</td> </tr> </table>		0			5	2	0		250/80	11 8	80	50	3 5	1 2	85	80	250/76	12 3	80	52	3 0	1 2	85	76	200/60	89	54	40	3 0	1 2	70	60
	0			5	2	0																												
250/80	11 8	80	50	3 5	1 2	85	80																											
250/76	12 3	80	52	3 0	1 2	85	76																											
200/60	89	54	40	3 0	1 2	70	60																											

Kasteneinhangstutzen

Bestellnummern:

Nenngröße	TECU® Kupfer	VM Blank- Zinc®	VM Quartz- Zinc®	VM Anthra- Zinc®	verzinkt	verzinkt beschichtet	Uginox FTE®	Aluminium
500/150	110800	130800			120800			150800
400/120	110805	130805			120805	140805	170805	150805
333/100	110815	130815	180815	230815	120815	140815	170815	150815
280/87	110840	130840						
280/80	110850	130850			120850	140850		150850
250/80	110855	130855			120855	140855	170855	150855
250/76	110858	130858						
200/60	110865	130865	180865	230865	120865			150865

Verpackungsdaten:

Nenngröße	Stk./Karton
500/150	1
400/120	25
333/100	25
280/87	25
280/80	25
250/80	25
250/76	25
200/60	25

Ausschreibungstext:

Kasteneinhangstutzen, mit verstärktem Umbug und Einhängeöse, hinten verschweißt, mit Kompassrose, als Zulage zu Dachrinne,

Größen: 500/150 mm 280/80 mm
 400/120 mm 250/80 mm
 333/100 mm 250/76 mm
 280/87 mm 200/60 mm

Fabrikat Zambelli oder gleichwertig
 liefern und montieren