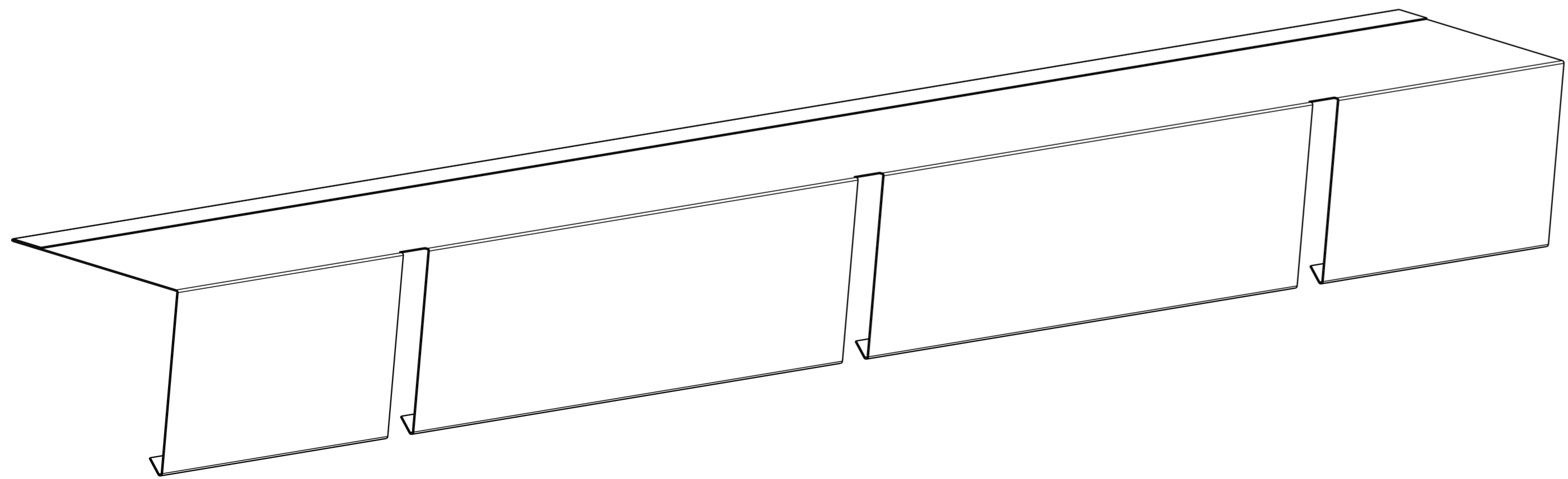
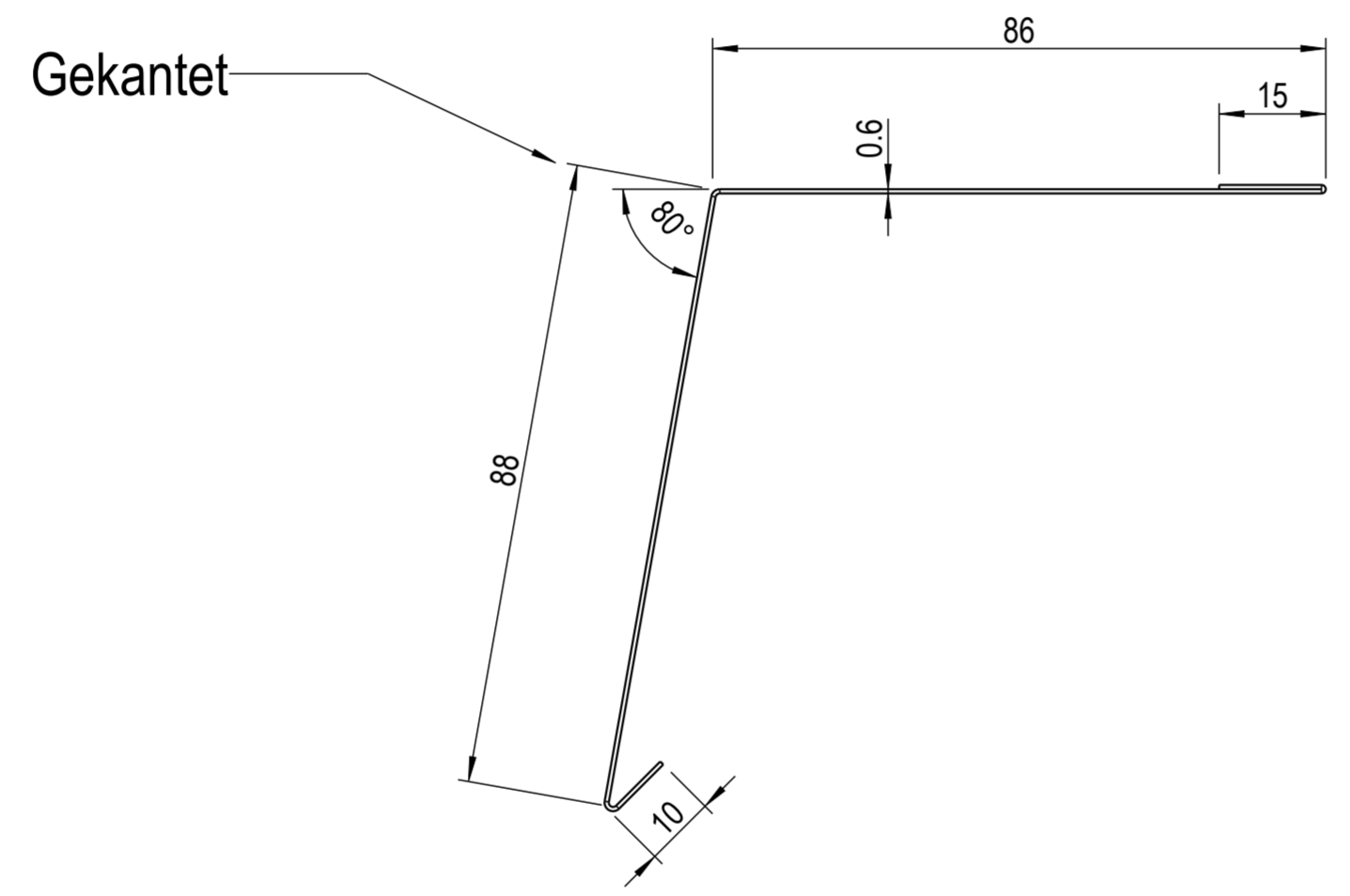


Abwicklung



Härteangabe: -				Oberflächenangabe: -			
<small>Weitergabe sowie Vervielfältigung dieser Unterlage, Verwertung und Mitteilung ihres Inhaltes ist nicht gestattet soweit nicht schriftliche zugestanden. Verstoß verpflichtet zu Schadenersatz. Alle Rechte, auch für Patenterteilung und GM-Erteilung, vorbehalten.</small>							
Fertigungs GmbH & Co. KG Passauer Str. 3+5 94481 Grafenau Tel +49 8555/409-0 Fax +49 8555/409-30 email: fertigung@zambelli.de www.zambelli.de				Dateiname der Zeichnung: S0024_TRAUFBLECH_SANDWICHPLATTE		Gew.: - kg	
				Maßstab 1:1		Werkstoff: - Halbzeug: -	
				Datum		Name	
				Bear. 26.08.2020		Rinnerer S.	
				Gepr. 26.08.2020		Simmet W.	
				Norm			
				Maße ohne Toleranzen entsp. DIN ISO 2768 - cL			
				Oberflächen entsp. DIN-EN-ISO 1302			
aa Zeichnungsfreigabe		26.08.20		Rin.		Zeichnungsnummer: S0024	
Zust. Änderung		Datum		Nam (Urspr.)		Blatt 1 2 Bl.	
				Index ab		(Ers.f.) (Ers.d.)	