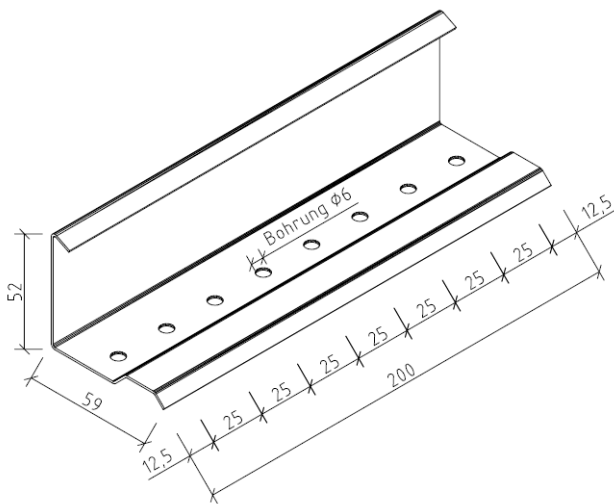


PRODUKTDATENBLATT

FESTPUNKTCLIP RIB-ROOF 465

PRODUKTABBILDUNG:



PRODUKTBESCHREIBUNG:

- Festpunktausführung der RIB-ROOF 465 Profilbahnen mit CE-Kennzeichen gemäß EN 14782 (Z-14.1-345 / Z-14.1-346 gültig bis 01.02.2021)

ZUBEHÖR:

- Befestigungsschrauben

TECHNISCHE DATEN:

Gleitclip aus Stahl 350GD nach EN 10346	Cliphöhe h (mm)	Länge (mm)	Materialstärke (mm)	Gewicht (kg/Clip)	Verpackungseinheit VPE (Stück)	Ausführung, Korrosionsschutz nach EN 55634
Festpunktclip	52	200	1,00	0,220	1	Überzug Aluzink AZ185/ZM