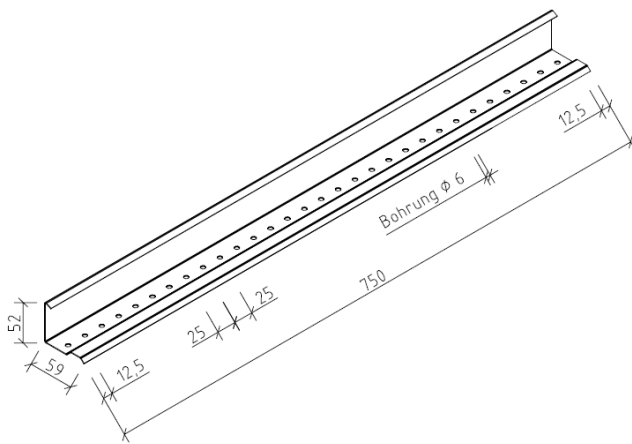


PRODUKTDATENBLATT

FESTPUNKTPROFILE RIB-ROOF 465

PRODUKTABBILDUNG:



PRODUKTBESCHREIBUNG:

- Festpunktausführung der RIB-ROOF 465 Profilbahnen mit CE-Kennzeichen gemäß EN 14782 (Z-14.1-345 / Z-14.1-346 gültig bis 01.02.2021)
- Festpunktprofile 750, 1500 und 2600

ZUBEHÖR:

- Befestigungsschrauben

TECHNISCHE DATEN:

Gleitclip aus Stahl 350GD nach EN 10346	Cliphöhe h (mm)	Länge (mm)	Materialstärke (mm)	Gewicht (kg/Clip)	Verpackungs- einheit VPE (Stück)	Ausführung, Korrosionsschutz nach EN 55634
Festpunktprofil 750	52	750	1,00	0,810	1	Überzug Aluzink AZ185/ZM
Festpunktprofil 1500	52	1500	1,00	1,520	1	Überzug Aluzink AZ185/ZM
Festpunktprofil 2600	52	2600	1,00	2,630	1	Überzug Aluzink AZ185/ZM