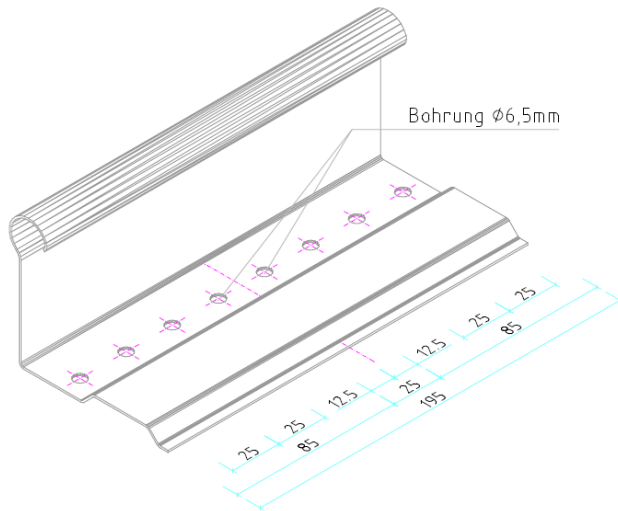


PRODUKTDATENBLATT

RICHTCLIP RIB-ROOF EVOLUTION

PRODUKTABBILDUNG:



PRODUKTBESCHREIBUNG:

- gleitfähige Befestigung der RIB-ROOF Evolution Profilbahnen gemäß ETA-17/1068 (Stahl), ETA-17/1069 (Aluminium)

ZUBEHÖR:

- Befestigungsschrauben

TECHNISCHE DATEN:

Gleitclip aus Stahl 350GD nach EN 10346	Cliphöhe h (mm)	Länge (mm)	Materialstärke (mm)	Gewicht (kg/Clip)	Verpackungseinheit VPE (Stück)	Ausführung, Korrosionsschutz nach EN 55634
Richtclip 200	72	195	1,00	0,260	1	Überzug Aluzink AZ185/ZM