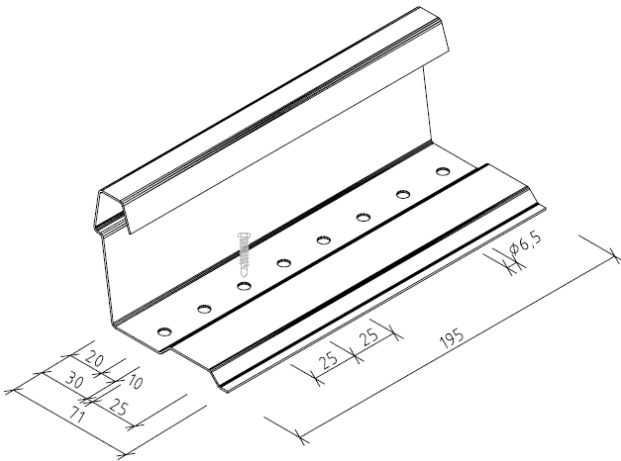


PRODUKTDATENBLATT

RICHTCLIP RIB-ROOF SPEED 500

PRODUKTABBILDUNG:



PRODUKTBESCHREIBUNG:

- gleitfähige Befestigung der RIB-ROOF Speed 500 Profilbahnen gemäß ETA-18/0034/0035

ZUBEHÖR:

- Befestigungsschrauben

TECHNISCHE DATEN:

Gleitclip aus Stahl 350GD nach EN 10346	Cliphöhe h (mm)	Länge (mm)	Materialstärke (mm)	Gewicht (kg/Clip)	Verpackungs- einheit VPE (Stück)	Ausführung, Korrosionsschutz nach EN 55634
Richtclip 200	72	195	1,00	0,267	1	Überzug Aluzink AZ185/ZM