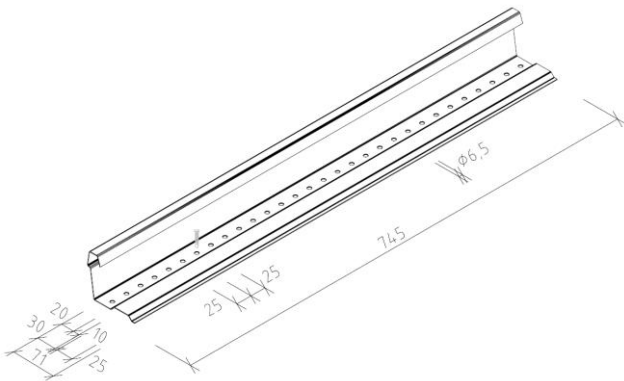


PRODUKTDATENBLATT

RICHTPROFILE RIB-ROOF SPEED 500

PRODUKTABBILDUNG:



PRODUKTBESCHREIBUNG:

- gleitfähige Befestigung der RIB-ROOF Speed 500 Profilbahnen gemäß ETA-18/0034/0035
- Richtprofile 750, 1500 und 2600

ZUBEHÖR:

- Befestigungsschrauben

TECHNISCHE DATEN:

Gleitclip aus Stahl 350GD nach EN 10346	Cliphöhe h (mm)	Länge (mm)	Materialstärke (mm)	Gewicht (kg/Clip)	Verpackungs- einheit VPE (Stück)	Ausführung, Korrosionsschutz nach EN 55634
Richtprofil 750	72	745	1,00	1,070	1	Überzug Aluzink AZ185/ZM
Richtprofil 1500	72	1495	1,00	2,150	1	Überzug Aluzink AZ185/ZM
Richtprofil 2600	72	2595	1,00	3,500	1	Überzug Aluzink AZ185/ZM