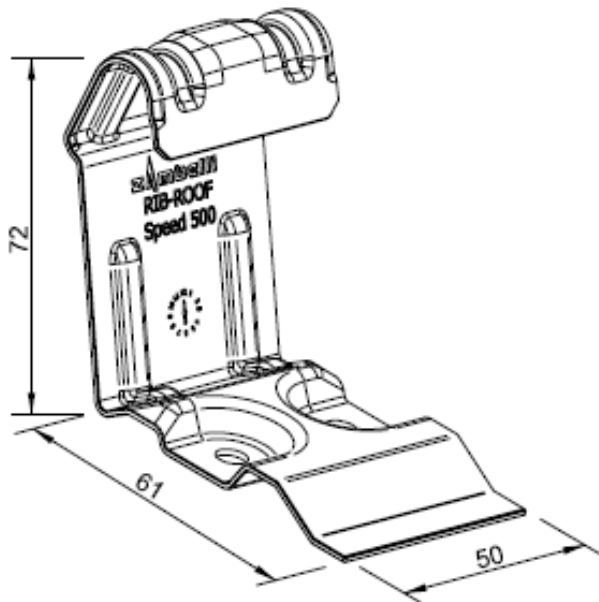


Produktdatenblatt

## STANDARDCLIP RIB-ROOF SPEED 500

PRODUKTABBILDUNG:



PRODUKTBESCHREIBUNG:

- gleitfähige Befestigung der RIB-ROOF Speed 500 Profilbahnen gemäß ETA-18/0034/0035

ZUBEHÖR:

- Befestigungsschrauben

TECHNISCHE DATEN:

Gleitclip aus Stahl 350GD nach EN 10346	Cliphöhe h (mm)	Länge (mm)	Materialstärke (mm)	Gewicht (kg/Clip)	Verpackungseinheit VPE (Stück)	Ausführung, Korrosionsschutz nach EN 55634
Standardclip	72	50	1,30	0,080	25	Überzug Aluzink AZ185/ZM310
Standardclip_VA	72	50	1,20	0,080	1	Edelstahl 1.4301