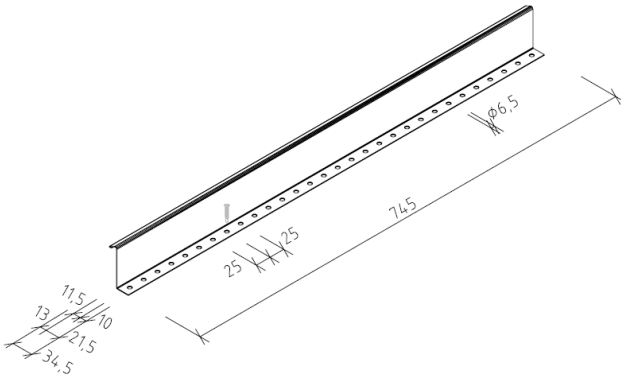


PRODUKTDATENBLATT

GEDREHTE RICHTPROFILE RIB-ROOF EVOLUTION

PRODUKTABBILDUNG:



PRODUKTBESCHREIBUNG:

- gleitfähige Befestigung der RIB-ROOF Evolution Profilbahnen gemäß ETA-17/1068 (Stahl), ETA-17/1069 (Aluminium)
- gedrehte Richtprofile 750, 1500 und 2600

ZUBEHÖR:

- Befestigungsschrauben

TECHNISCHE DATEN:

| Gleitclip aus Stahl 350GD nach EN 10346 | Cliphöhe h (mm) | Länge (mm) | Materialstärke (mm) | Gewicht (kg/Clip) | Verpackungseinheit VPE (Stück) | Ausführung, Korrosionsschutz nach EN 55634 |
|---|-----------------|------------|---------------------|-------------------|--------------------------------|--|
| Gedrehtes Richtprofil 750 | 65 | 745 | 1,00 | 1,000 | 1 | Überzug Aluzink AZ185/ZM |
| Gedrehtes Richtprofil 1500 | 65 | 1495 | 1,00 | 2,000 | 1 | Überzug Aluzink AZ185/ZM |
| Gedrehtes Richtprofil 2600 | 65 | 2595 | 1,00 | 3,500 | 1 | Überzug Aluzink AZ185/ZM |