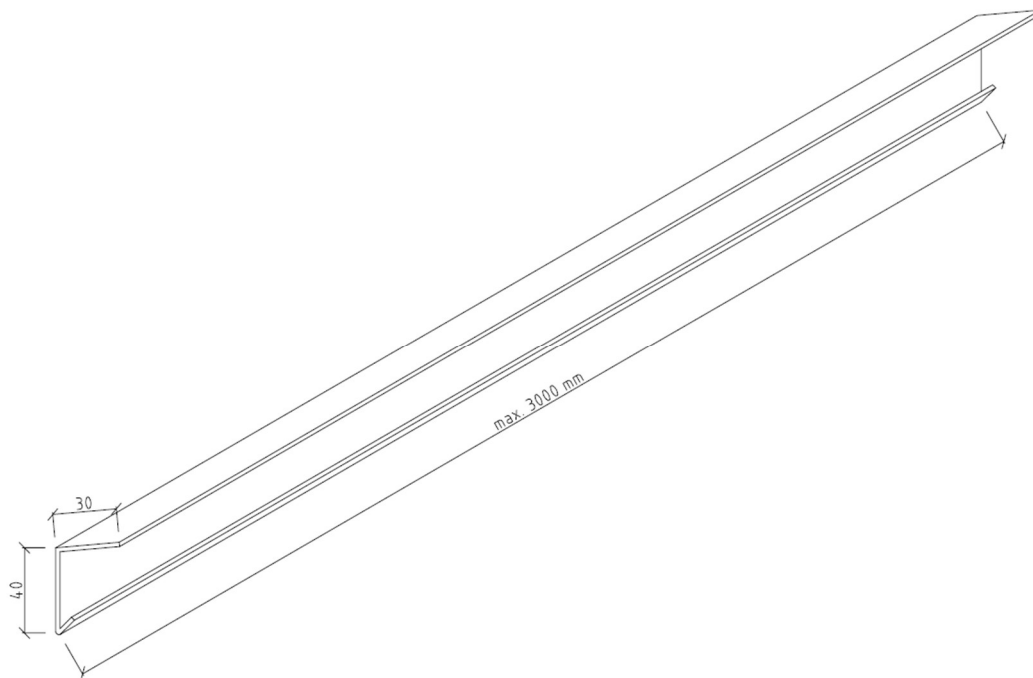


PRODUKTDATENBLATT

## TRAUFWINKEL GEKANTET

PRODUKTABBILDUNG:



PRODUKTBESCHREIBUNG:

- Traufwinkel für Profilbahnunterseite
- Oberfläche wie Profilbahn

ZUBEHÖR:

- Nieten
- Profulfüller

TECHNISCHE DATEN:

Höhe	Breite	Länge	Materialstärke	Gewicht	Verpackungseinheit	Material
40mm	30mm	3000mm	1mm	0,25 kg/lfm.	1 lfm.	Aluminium