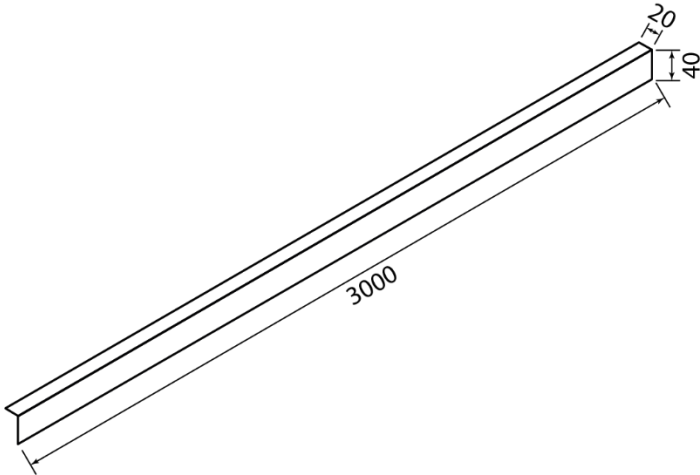


PRODUKTDATENBLATT

## TRAUFWINKEL

PRODUKTABBILDUNG:



PRODUKTBESCHREIBUNG:

Traufwinkel für Profilbahnunterseite.

ZUBEHÖR:

Nieten, Bohrschrauben.

TECHNISCHE DATEN:

Höhe (mm)	Breite (mm)	Länge (mm)	Materialstärke (mm)	Gewicht (kg/m)	VPE (lfm)	Material
40	20	3000	2,00	0,329	3,0	Aluminium walzblank