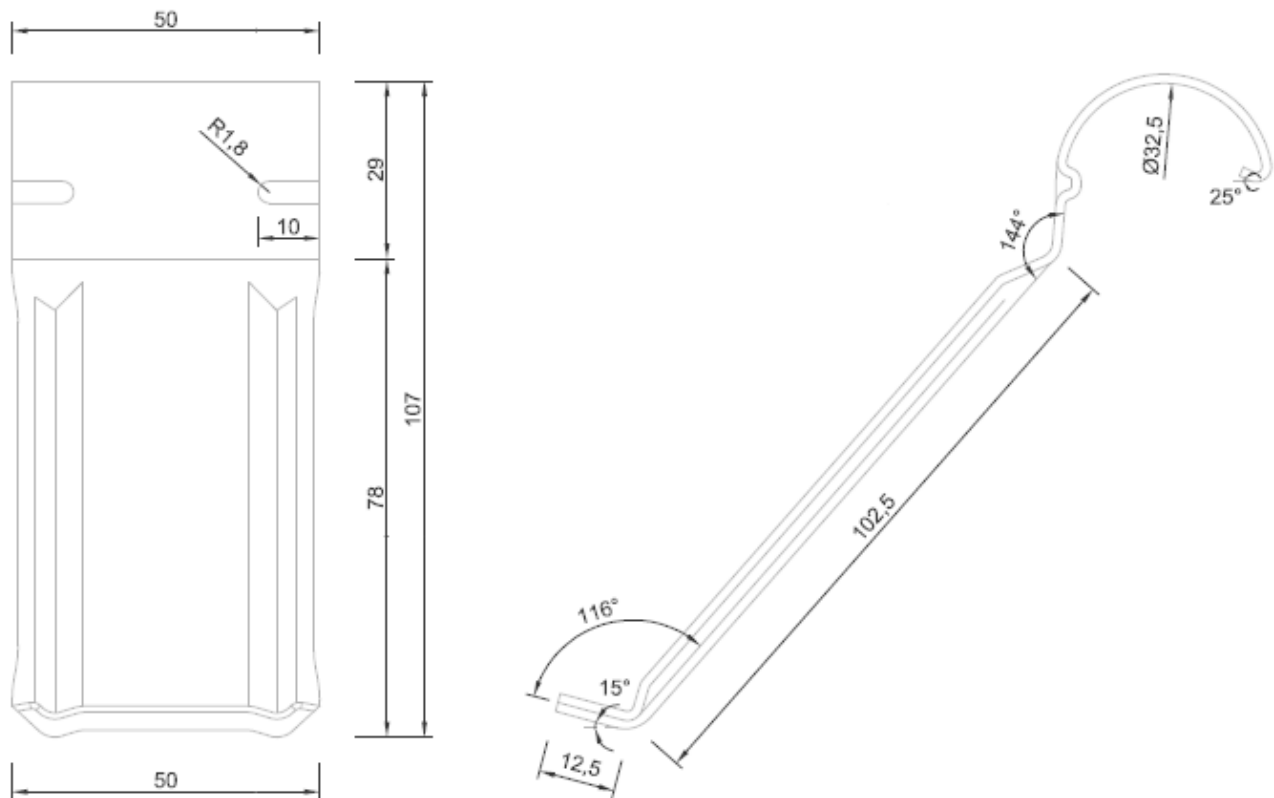


PRODUKTDATENBLATT

EISHALTER RIB-ROOF EVOLUTION

PRODUKTABBILDUNGEN:



PRODUKTBESCHREIBUNG:

Eishalter für RIB-ROOF Evolution zum Einrasten in Schneefangrohr

TECHNISCHE DATEN:

Höhe (mm)	Breite (mm)	Materialstärke (mm)	Gewicht (kg/Stück)	VPE (Stück.)	Material Aluminium, Legierung
107	50	1,50	0,05	1	AlMg3 - EN AW 5754 G22 AlMg2,5 - EN AW 5052 G22