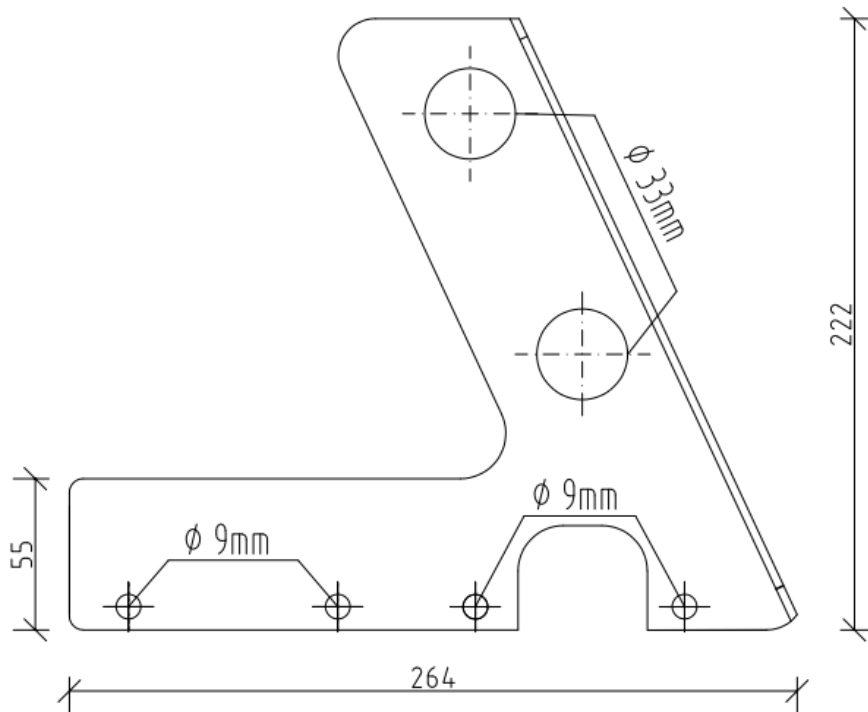


PRODUKTDATENBLATT

SCHNEEFANG-AUFSTOCKELEMENT LIGHT FÜR 2 ZUSATZROHRE

PRODUKTABBILDUNG:



PRODUKTBESCHREIBUNG:

- Bei Photovoltaik-/Solaranlagen empfehlen wir grundsätzlich unsere Schneefang-Aufstockelemente zur stabilen Erhöhung der Schneefangsysteme zu verwenden.
- Zu Solar- / PV-Modulen wird ein ausreichender Abstand von min. 0,50m empfohlen.
- Ein fertig montiertes Schneefang-Aufstockelement hält drei Schneefangrohre und benötigt zwei Schneefanghalter. Die Abstände der Schneefangreihen gemäß Praxishandbuch können um 50% erhöht werden.

ZUBEHÖR:

- Schneefangrohr mit Nut
- Schneefanghalter mit Nase
- Eishalter

TECHNISCHE DATEN:

Höhe	Länge	Materialstärke	Gewicht	Verpackungseinheit	Material
222mm	264mm	3,00mm	176 g	1 stk.	Aluminium