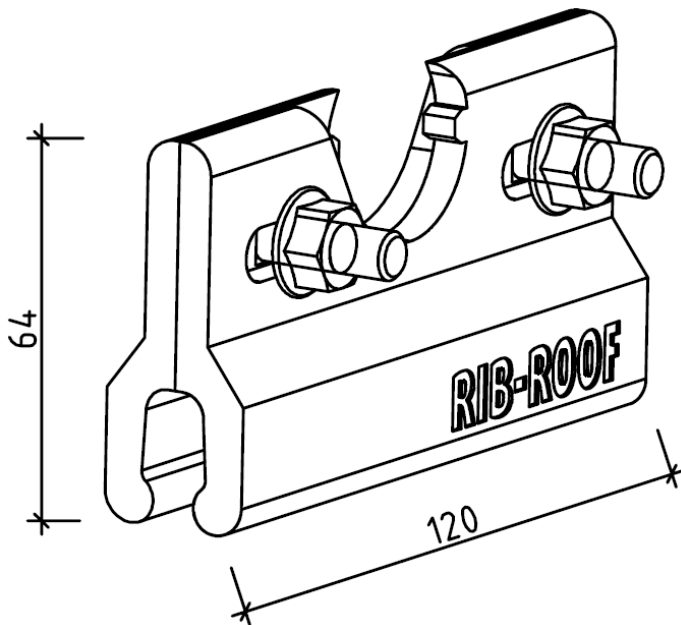


PRODUKTDATENBLATT

## SCHNEEFANGHALTER RIB-ROOF 465

PRODUKTABBILDUNG:



PRODUKTBESCHREIBUNG:

- Klemmlaschen für durchdringungsfreie Befestigung auf RIB-ROOF 465 Profilbahnstege
- Charakter. Tragfähigkeitswerte gemäß allgemeine bauaufsichtliche Zulassung Z-14.4-774

ZUBEHÖR:

- Schneefangrohr mit Nut, Eishalter

TECHNISCHE DATEN:

	Höhe h (mm)	Länge (mm)	Materialstärke (mm)	Gewicht (kg/Stück)	Verpackungs- einheit VPE (Stück)	Material Aluminium, Legierung
Schneefanghalter	64	120	4,00 bis 6,00	0,250	1	6063 T66, AlMgSi 0,5 F25