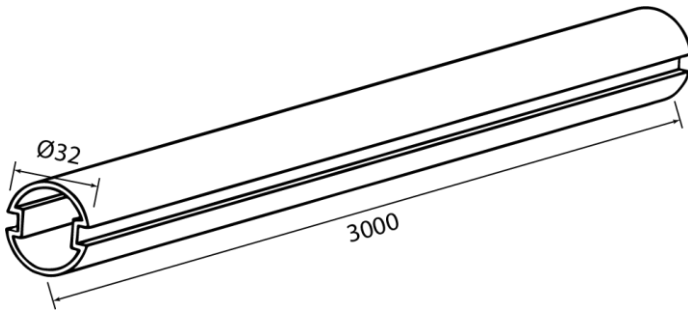


PRODUKTDATENBLATT

RIB-ROOF SCHNEEFANGROHR

PRODUKTABBILDUNG:



PRODUKTBESCHREIBUNG:

Schneefangrohr mit Nut für Schneefanghalter RIB-ROOF 465, Speed 500, Evolution.
Charakteristische Tragfähigkeitswerte gemäß allgemeine bauaufsichtliche Zulassung Z-14.4-774.

ZUBEHÖR:

Eishalter, Rohrverbinder außen.

TECHNISCHE DATEN:

Durchmesser (mm)	Länge (mm)	Materialstärke (mm)	Gewicht (kg/m)	VPE (lfm)	Material Aluminium, Legierung
32	3000	2,00	0,561	3	6063 T66, AlMgSi 0,5 F25