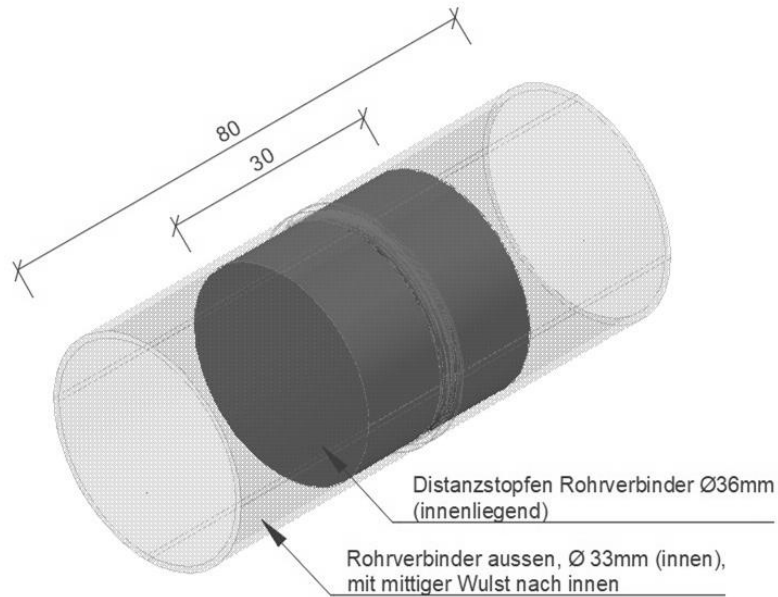


PRODUKTDATENBLATT

ROHRVERBINDER

PRODUKTABBILDUNG:



PRODUKTBESCHREIBUNG:

Rohrverbinder außen für Schneefang- und Solarrohre mit Nut.
Inklusive Innenliegendem Distanzstopfen zur Sicherstellung der notwendigen Mindestabstände der Rohre.

TECHNISCHE DATEN:

	Durchmesser (mm)	Breite (mm)	Materialstärke (mm)	Gewicht (kg/Stück)	VPE (Stück)	Material Aluminium, Legierung
Distanzstopfen	(Außen) 36	30	-	0,01	1	Polyethylen-Schaumstoff
Rohrverbinder	(Innen) 33	80	1,00	0,05	1	6063 T66, AlMgSi 0,5 F25