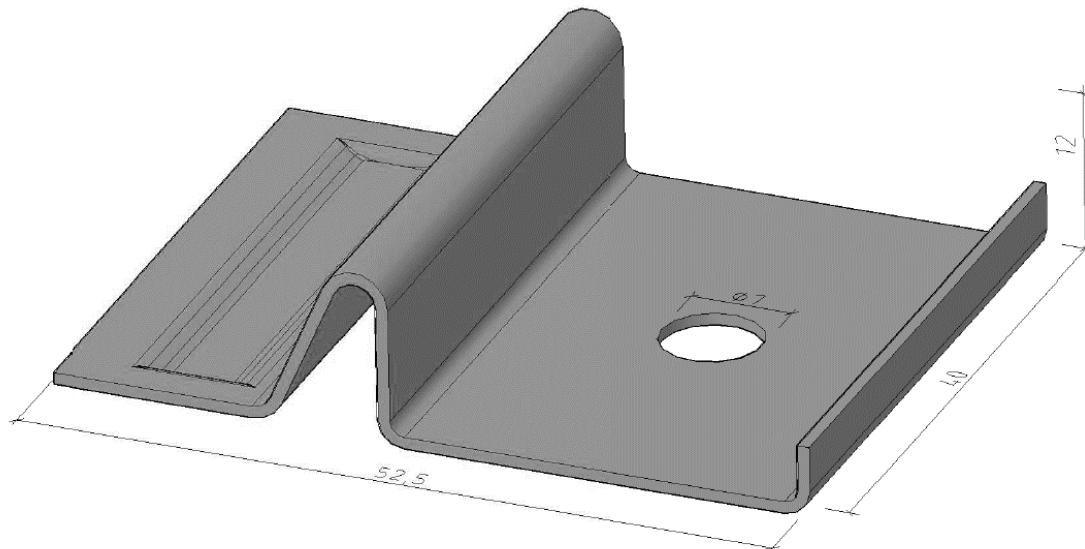


PRODUKTDATENBLATT

SIDING-GLEITCLIP

PRODUKTABBILDUNG:



PRODUKTBESCHREIBUNG:

Gleitfähige Befestigung der Zambelli Siding-Paneele auf Untergründen jeder Art.

ZUBEHÖR:

Befestigungsschrauben je nach Untergrund

TECHNISCHE DATEN:

| Höhe (mm) | Breite (mm) | Länge (mm) | Materialstärke (mm) | Gewicht (kg/Stück) | VPE (Stück) | Material |
|-----------|-------------|------------|---------------------|--------------------|-------------|------------------------|
| 12 | 40 | 50 | 0,8 - 1,0 | 0,05 | 100 | Edelstahl V2A - 1.4301 |