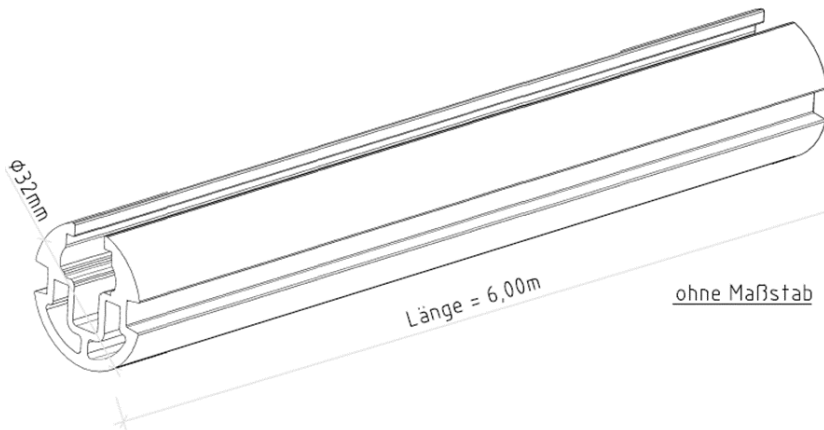


PRODUKTDATENBLATT

RIB-ROOF SOLARROHR

PRODUKTABBILDUNG:



PRODUKTBESCHREIBUNG:

Solarrohr mit Nut für Solarrohrhalter RIB-ROOF 465, Speed 500, Evolution

Charakteristische Tragfähigkeitswerte gemäß allgemeine bauaufsichtliche Zulassung Z-14.4-774

ZUBEHÖR

Rohrverbinder außen

Modulklemmen

TECHNISCHE DATEN:

Durchmesser (mm)	Länge (mm)	Materialstärke (mm)	Gewicht (kg/m)	VPE (lfm)	Material Aluminium, Legierung
32	Max. 6000	2,00 bis 6,00	1.046	1	6063 T66, AlMgSi 0,5 F25