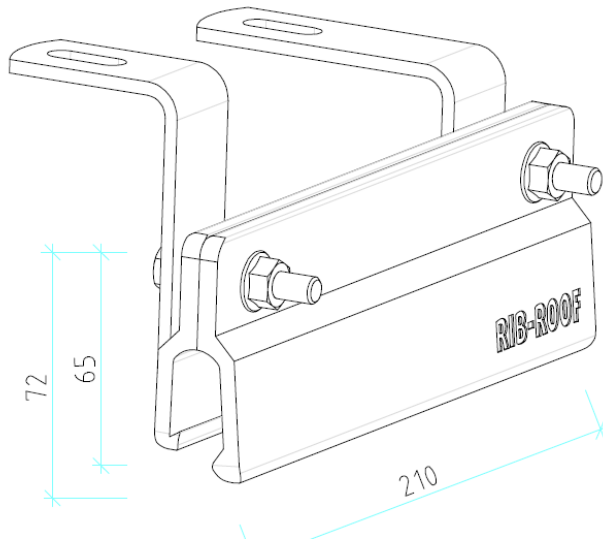


PRODUKTDATENBLATT

TRITTSTUFENHALTER RIB-ROOF SPEED 500

PRODUKTZEICHNUNG:



PRODUKTBESCHREIBUNG:

- Klemmlaschen für durchdringungsfreie Befestigung auf RIB-ROOF Speed 500 Profilbahnstege
- Charakter. Tragfähigkeitswerte gemäß allgemeine bauaufsichtliche Zulassung Z-14.4-774
- Verstellbar von 0° bis 15° Dachneigung

ZUBEHÖR:

- Trittstufen, Laufroste
- Konische Haltewinkel für Dachneigungen > 15°

TECHNISCHE DATEN:

	Höhe h (mm)	Länge (mm)	Materialstärke (mm)	Gewicht (kg/Stück)	Verpackungs- einheit VPE (Stück)	Material Aluminium, Legierung
Trittstufenhalter	72	210	5,00 bis 6,00	0,656	1	6063 T66, AlMgSi 0,5 F25