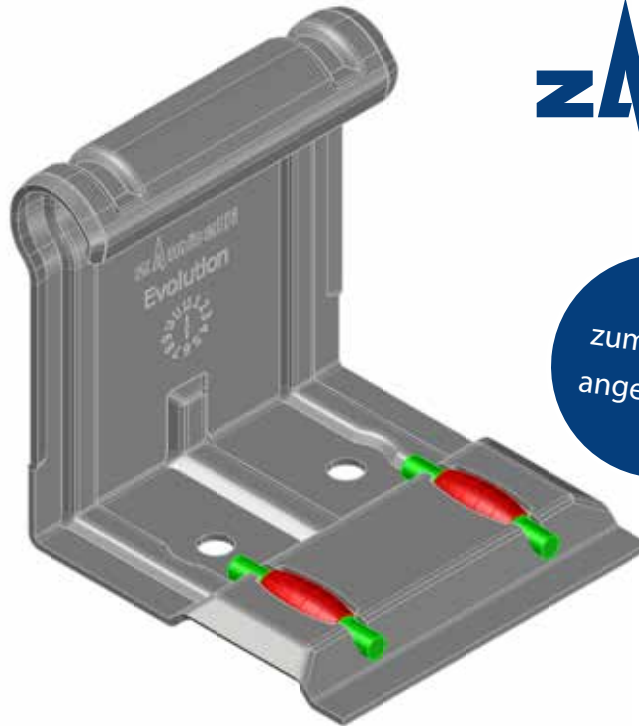


ROLLENCLIP EVOLUTION

zambelli



zum Patent
angemeldet

Der neuartige Rollenclip von Zambelli ist geeignet für das RIB-ROOF System Evolution und kann in optionaler Weise den Standardclip funktional ergänzen.

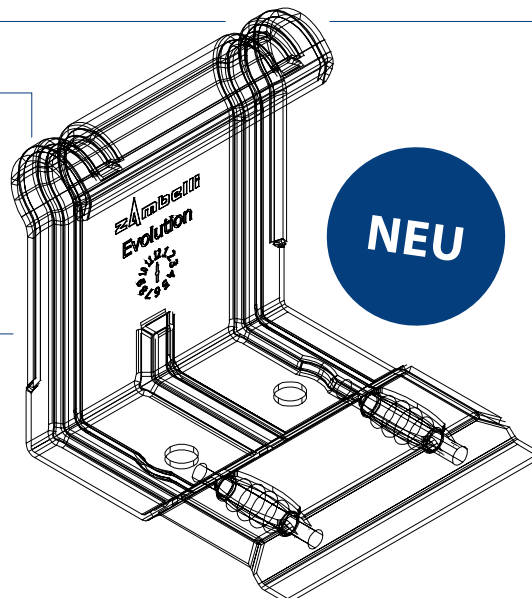
Mit seinen konstruktiven Eigenschaften erfüllt er höchste Anforderungen beim Korrosions- und Schallschutz, sowie bei erhöhten Lastaufnahmen.

IHRE VORTEILE

- ▶ **Erhöhte Lastaufnahmen**
Optimale Kraftableitung über Rollenlagersystem, z.B. bei erhöhten Dachlasten wie Schnee, Grün- und Solardachanlagen
- ▶ **Exakte Anpassung**
Geometrischer Ausgleich bei Untergrundschwankungen, z.B. Befestigung auf Traufbohle
- ▶ **Optimaler Schallschutz**
Reduzierung von Knackgeräusche, z.B. für Anwendung Akustikdach im Bereich Wohnungsbau
- ▶ **Höchster Korrosionsschutz**
Beim Einsatz von nichtrostendem Edelstahl, z.B. für Anwendungen Bereich Gründach oder Schwimmbadbau

TECHNISCHE DETAILS

- ▶ Werkstoffe aus korrosionsgeschütztem Stahl und rostfreiem Edelstahl
- ▶ Clipbreite 70 mm
- ▶ Integriertes Doppelrollenlager im Halterfuß



NEU

Weitere Informationen finden Sie unter

www.zambelli.com

Zambelli
RIB-ROOF GmbH & Co. KG
Tel. +49 9931 89590-0
Mail rib-roof@zambelli.com

**EINFACH
MACHEN.
AUS
METALL.**