

Designed by Zambelli

Absturzsicherungseinrichtungen

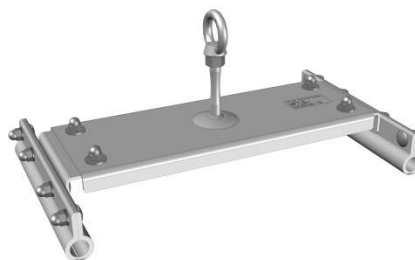
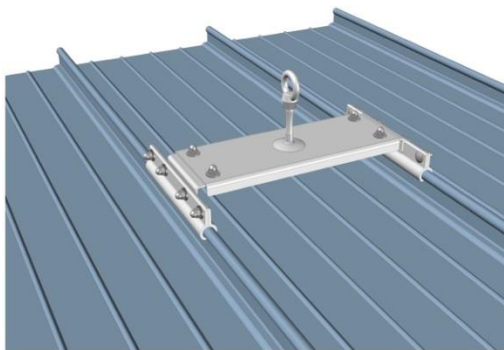
Um intelligente Gebäudehüllen dauerhaft funktionstüchtig planen, montieren und warten zu können, braucht man Spezialisten, die dieser komplexen Aufgabe gewachsen sind. Dazu gehört auch die Absturzsicherung an hoch gelegenen Arbeitsbereichen (Dach und Fassade). Dieser Verpflichtung folgt auch Zambelli als Hersteller der drei Gleit-Falzprofildachsysteme Evolution, Speed 500 und 465 und hat eigens dafür eine Produktlinie von **Absturzsicherungssystemen** bei RIB-ROOF angesiedelt.

Durchdringungsfrei und einfach zu montieren

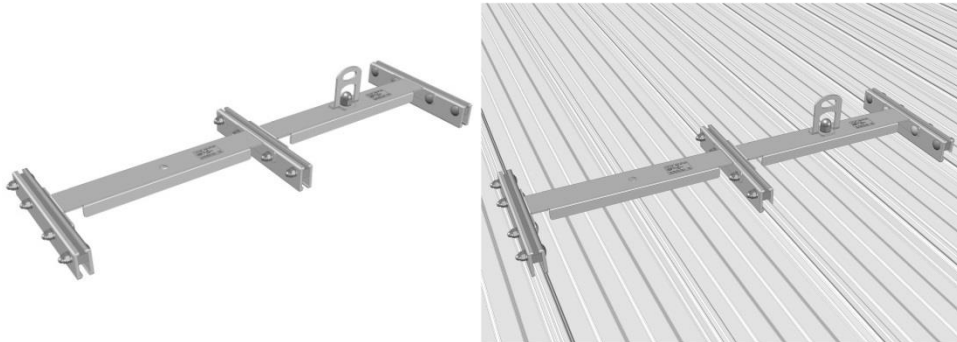
Es handelt sich hierbei um unabhängig getestete und auf die RIB-ROOF-Metaldächer abgestimmte Absturzsicherungselemente aus hochwertigen Materialien für die durchdringungsfreie Fachmontage auf den unterschiedlichen RIB-ROOF Metaldachsystemen aller Materialien und Stärken sowie Seilsicherungen, Schienensysteme für die horizontale und vertikale Sicherung, jeweils inkl. aller Befestigungskomponenten.

Einzelanschlagpunkte und Seilsicherungssysteme

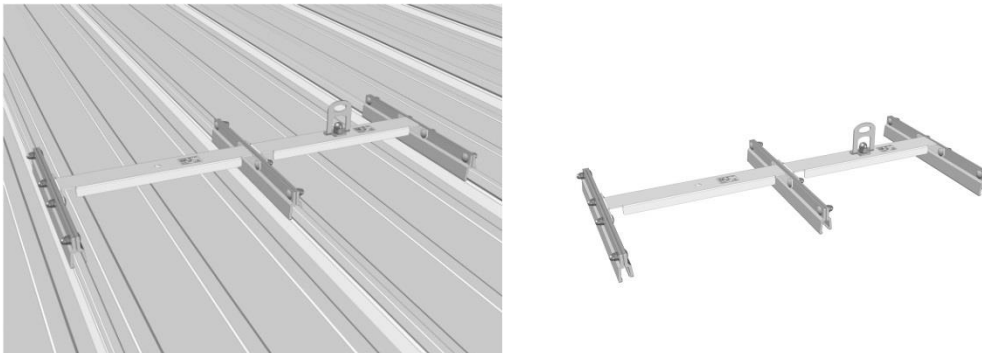
Die Produktlinie beinhaltet Anschlagvorrichtungen für persönliche Schutzausrüstung für das Arbeiten in höher gelegenen Ebenen sowie für das seilunterstützte Arbeiten an vorhandenen technischen Anlagen, wie z.B. an Dachaufbauten, wie Lüftungen, RWA-Anlagen oder Solarmodulen und auf Gründächern.



LUX-top Falz PLUS Evolution Montagebeispiel und freigestellter Anschlagpunkt



LUX-top GBD RR 465 freigestellter Anschlagpunkt und Montagebeispiel



LUX-top GBD Z 500 Montagebeispiel

freigestellter Anschlagpunkt

Der Vertrieb erfolgt mit dem RIB-ROOF-Metalldach direkt über Zambelli, mit entsprechender Werkplanung, und Bemessung, durch Materiallieferungen an den Kunden auf die Baustelle, bei Bedarf sogar mit der Fachmontage. Ein weiterer Vorteil besteht in dem umfangreichen technischen Support für den Verleger und bei Bedarf der Schulung für die Fachmontage.

Abstürze aus großer Höhe gehören bis heute zu den häufigsten Ursachen für tödliche Unfälle am Arbeitsplatz. Absturzsicherungseinrichtungen designed by Zambelli sind durchdringungsfrei und einfach zu montieren. Sie bestehen aus hochwertigen Materialien (Aluminium und rostfreiem Stahl / VA), entsprechen höchsten Sicherheitsnormen und werden nach höchsten Qualitäts-standards gefertigt. Alle Produkte und Systeme sind in enger Kooperation mit dem erfahrenen und kompetenten Hersteller für Absturzsicherungseinrichtungen, ST QUADRAT Fall Protection entwickelt worden. Der Kunde erhält somit ein sicheres und nach EN 795:2012 geprüftes Produkt.