

## **Metalllösungen für die Zukunft**

### **Zambelli auf der BAU 2025**

**Grafenau, 25.10.2024. Wenn die Weltleitmesse für Architektur, Materialien und Systeme vom 13. bis 17. Januar 2025 ihre Türen öffnet, wird Zambelli erneut mit einem starken Auftritt vertreten sein. Der offene und einladende Stand 325 in Halle A3 ist durch die gemeinsame Präsentation zweier Geschäftsbereiche geprägt. So können sich Interessierte auf einige Weiterentwicklungen im Bereich Dachentwässerung und Gebäudehülle freuen. Zudem wird zum ersten Mal der Zambelli HSF Ballast-Tank als PV-Aufständerung für Flachdächer vorgestellt.**

Die Leitthemen der BAU 2025 – klimagerechtes Bauen, Transformation, Ressourceneffizienz und Wirtschaftlichkeit – spiegeln sich in den Produkten und Systemen von Zambelli wider, die auf Nachhaltigkeit, Materialeffizienz und Handwerksnähe ausgelegt sind. Zambelli entwickelt und produziert Produkte immer im Fokus auf bestmögliche Verarbeitbarkeit und schließt Systemlücken für das Handwerk. Als einer der führenden Hersteller von Lösungen im Bereich Baume Metall nutzt Zambelli die BAU 2025, um seine Produkte einem breiten, internationalen Publikum vorzustellen. „Die Teilnahme an der Messe bietet die Möglichkeit, die eigene Marktpräsenz zu stärken, neue Kunden zu gewinnen und wertvolles Feedback direkt von den Anwendern zu erhalten“, weiß Geschäftsführer Andreas von Langsdorff.

## Dachentwässerung: Bewährte Systeme und spannende Weiterentwicklungen

Zink ist und bleibt beliebtestes Material in der Dachentwässerung. Deshalb wartet Zambelli erneut mit seinem bewährten **Zinkentwässerungssystem** auf. Leicht zu erkennen durch die Zambelli Kompass-Rose, besticht das System mit der praktischen **3-Punkt-Verbindung** für einfache Verarbeitbarkeit. Ein Highlight ist das überarbeitete **Wasserfangkasten-System**, das in verschiedenen Designvarianten gezeigt wird. Das quadratische Modell mit dreiteiliger umlaufender Wulst zeichnet sich durch eine hochwertige Optik ohne Störkante aus, da das optimierte 3D-Bodenblech mit dem Mantel verprägt wird. Zusätzlich präsentiert Zambelli eine neue **kubische Variante des Wasserfangkastens**, die modernes Design mit hoher Funktionalität und Qualität vereint.



*Funktionalität und Ästhetik optimal vereint – Zambelli präsentiert auf der BAU 2025 neue und bewährte Dachentwässerungskomponenten seines beliebten Zinkentwässerungssystems.  
Foto: Zambelli Holding GmbH*

Darüber hinaus werden bekannte und beliebte Produkte wie der **Attika-Stutzen**, die **Regenwasserklappe** und der **Regenwassersammler** ausgestellt, die allesamt zur nachhaltigen und effizienten Dachentwässerung beitragen. Auch die Überarbeitung des **farbbeschichteten Stahlsystems Robust** wird ein besonderes Thema sein: Das Robust-Sortiment erhält ein umfassendes Systemupdate und einen neuen Namen. Auf der BAU wird es erstmals einem breiten Publikum präsentiert. Neben der Oberflächenstruktur wurden viele weitere Details optimiert.



*Das farbbeschichtete Stahlsystem Robust erhält ein umfassendes Systemupdate und einen neuen Namen – erstmals präsentiert auf der BAU. Foto: Zambelli Holding GmbH*

Eine weitere Innovation ist der neue **HSF Ballast-Tank**, der in Kooperation mit HUBER Solarfix GmbH entwickelt wurde. Dieses System ermöglicht die gleichzeitige Aufständerung und Ballastierung von PV-Modulen auf Flachdächern. Ein Musteraufbau am Stand wird das einfache und durchdachte Klicksystem veranschaulichen.



*Neu im Portfolio ist der HSF Ballast-Tank, der in Zusammenarbeit mit HUBER Solarfix entwickelt wurde. Dieses System ermöglicht die gleichzeitige Aufständerung und Ballastierung von PV-Modulen auf Flachdächern. Foto: Zambelli Holding GmbH*

## **Digitale Tools**

Auch in Sachen Digitalisierung präsentiert Zambelli spannende Neuerungen: Am Stand können Besucher den **Produkt-Finder** testen, der in neuen Sprachvarianten wie Englisch, Tschechisch und Ungarisch zur Verfügung stehen wird. Darüber hinaus können Interessierte ihr individuelles **Sandwichpaneel-Rinnenhaken-Set** mit dem neuen Online-Konfigurator zusammenstellen. Für den **HSF Ballast-Tank** stehen neben dem Musteraufbau auch digitale Informationsangebote zur Verfügung.

## Neuheiten und Bewährtes für die Gebäudehülle

Im Bereich der Gebäudehülle zeigt Zambelli die bekannten RIB-ROOF Systeme, darunter **RIB-ROOF Speed 500** und **RIB-ROOF Evolution**, die sich beide durch ihre schnelle Montage dank Clipsystem und formschlüssiger Profilbahnverbindung auszeichnen. Speziell das **RIB-ROOF Evolution** besticht durch seinen schlanken Profilbahnsteg und die **patentierte Rollencip-Technologie**, die höchste Gleitfähigkeit und eine bessere Belastbarkeit gewährleistet.



*Neben Produkten aus der Dachentwässerung zeigt Zambelli auch seine Systeme für die Gebäudehülle, wie etwa seine Lösungen für die Anbringung von Photovoltaik- und Solarmodulen. RIB-ROOF Metalldachsysteme bieten hier je nach Dachform und Gebäudeausrichtung verschiedene Varianten an. Foto: Zambelli Holding GmbH*

Neben dem **Thermo-Z Distanzprofil**, das beste U-Werte aufgrund spezieller Lochung in versetzter Anordnung aufweist, werden auch wieder die **Siding Profile** ein Hingucker sein. Die Siding-Paneele in verschiedenen Baubreiten eignen sich für vorgehängte, hinterlüftete Fassaden als Leichtbausystem. Dank der System-Baubreiten von 250 bis 500 mm und verschiedenen An- und



Abschlüssen bieten die Paneele vielseitige Einsatzmöglichkeiten. Ein neuer **Siding Gleit- und Festpunktclip** rundet das System ab. Im Bereich des Zubehörs wird neben den bekannten Solarhaltern, das Solarrohr mit Klemmlaschen zur Reduzierung von Befestigungspunkten vorgestellt sowie eine neue **Clipeiste Universal**, welche durch ihre universelle Verwendung auch bei Sanierungen zum Einsatz kommen kann.

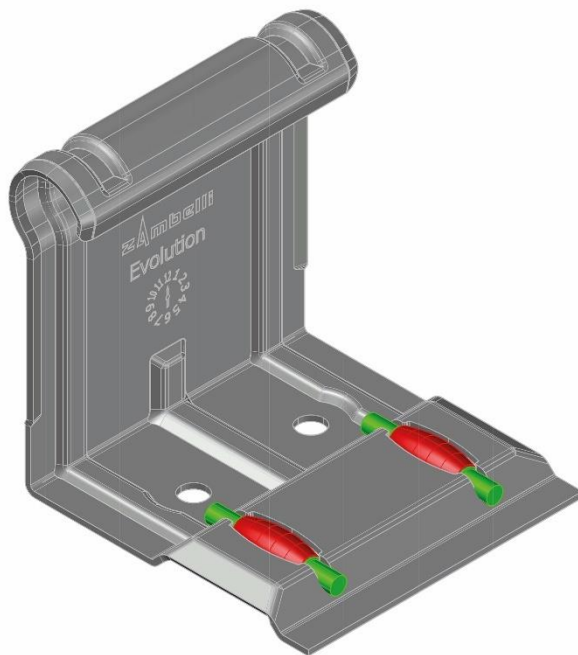


*Mit dem neuen Thermo-Z Distanzprofil können beste U-Werte erzielt werden. Mehrere Reihen Langlöcher in versetzter Anordnung leiten den Wärmestrom um und sorgen für eine reduzierte Wärmebrückenwirkung. Foto: Zambelli Holding GmbH*



*Neu im Messegepäck ist der Siding Gleit- und Festpunktclip, der das System der Siding-Paneele abrundet. Diese eignen sich in verschiedenen Baubreiten für vorgehängte, hinterlüftete Fassaden als Leichtbausystem. Foto: Zambelli Holding GmbH*

Eine besondere Neuheit ist die **schmale Ortgangverblendung**, die eine Kombination aus RIB-ROOF Profilbahn und Ortgangabschluss darstellt. Diese Lösung spart nicht nur Material und Montagezeit, sondern verleiht eine architektonisch anspruchsvolle Optik. Der patentierte **Rollclip**, der für besonders hohe Gleitfähigkeit sorgt, wird ebenfalls im Fokus stehen. Er bietet eine optimale Anwendung für das Zambelli Akustikdach.



*Der patentierte Rollclip zeichnet sich durch zusätzliche Rollenlagerungen aus. Dilatationsbewegungen der dort aufgelagerten Profilbahnen kann er so durch eine minimierte Rollreibung aufnehmen. Er bietet eine optimale Anwendung für das Zambelli Akustikdach.  
Foto: Zambelli Holding GmbH*

Für das bayerische Unternehmen ist die BAU ein Heimspiel und bietet die ideale Plattform für das Netzwerken mit Partnern, Kunden und Experten der Branche. Auch die Chance, Markttrends und neue Entwicklungen im Baumetallsektor zu beobachten, macht die Messebeteiligung wertvoll.

**Zambelli auf der BAU 2025, Halle A3, Stand Nr. 325**