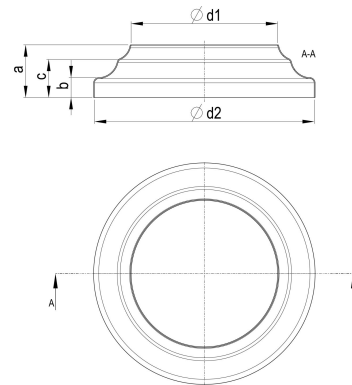


TECHNISCHES PRODUKTDATENBLATT

TiZi Standrohrkappe 120/180 mm

ARTIKELNUMMER: 136800
 NENNGRÖSSE: 120/180
 MATERIALART: Titan-Zink
 PRODUKTABBILDUNG:



PRODUKTBESCHREIBUNG:

Die Standrohrkappe von Zambelli sorgt für einen optisch makellosen Übergang von Ablaufrohr zum Standrohr oder KG-Rohr.

MASSANGABEN:

a [mm]	b [mm]	c [mm]
42	11	35

d1 [mm]	d2 [mm]
120	182