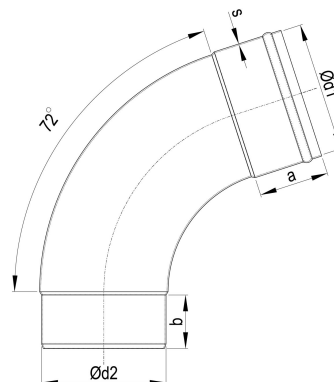


TECHNISCHES PRODUKTDATENBLATT

CU Meister-Bogen 72 Grad 120 mm

ARTIKELNUMMER: 112405-E-ZAM
 NENNGRÖSSE: 120/72°
 MATERIALART: Kupfer
 PRODUKTABBILDUNG:



PRODUKTBESCHREIBUNG:

Der Meister-Bogen von Zambelli verbindet Entwässerungskomponenten wie Einhangstutzen und Ablaufrohr und stellt so eine wandanliegende Leitungsführung her.

MASSANGABEN:

a [mm]	b [mm]
45	35

d1 [mm]	d2 [mm]
120	117