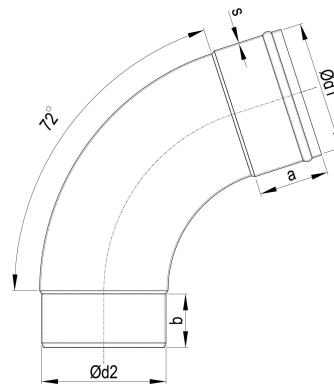


TECHNISCHES PRODUKTDATENBLATT

## CU Meister-Bogen 72 Grad 100 mm

ARTIKELNUMMER: 112410-E-ZAM  
 NENNGRÖSSE: 100/72°  
 MATERIALART: Kupfer  
 MATERIALNORM:  
 PRODUKTABBILDUNG:



**PRODUKTBESCHREIBUNG:**

Der Meister-Bogen von Zambelli verbindet Entwässerungskomponenten wie Einhangstutzen und Ablaufrohr und stellt so eine wandanliegende Leitungsführung her.

**MASSANGABEN:**

| a<br>[mm] | b<br>[mm] |
|-----------|-----------|
| 45        | 35        |

| d1<br>[mm] | d2<br>[mm] |
|------------|------------|
| 100        | 97         |