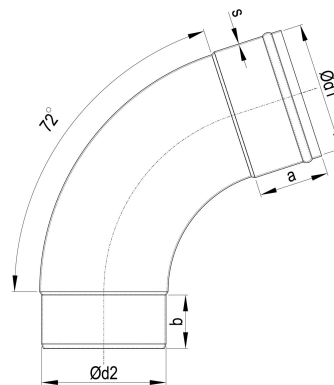


TECHNISCHES PRODUKTDATENBLATT

## CU Meister-Bogen 72 Grad 87 mm

ARTIKELNUMMER: 112420-E-ZAM  
 NENNGRÖSSE: 87/72°  
 MATERIALART: Kupfer  
 PRODUKTABBILDUNG:



**PRODUKTBESCHREIBUNG:**

Der Meister-Bogen von Zambelli verbindet Entwässerungskomponenten wie Einhangstutzen und Ablaufrohr und stellt so eine wandanliegende Leitungsführung her.

**MASSANGABEN:**

a [mm]	b [mm]
45	35

d1 [mm]	d2 [mm]
87	84