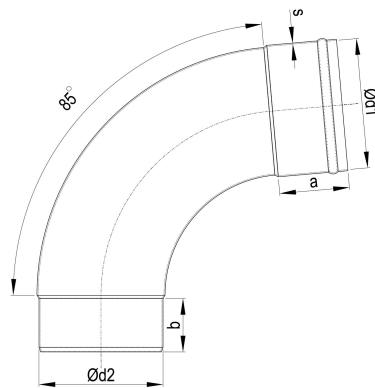


TECHNISCHES PRODUKTDATENBLATT

## CU Meister-Bogen 85 Grad 100 mm

ARTIKELNUMMER: 112800-E-ZAM  
 NENNGRÖSSE: 100/85°  
 MATERIALART: Kupfer  
 MATERIALNORM:  
 PRODUKTABBILDUNG:



**PRODUKTBESCHREIBUNG:**

Der Meister-Bogen von Zambelli verbindet Entwässerungskomponenten wie Einhangstutzen und Ablaufrohr und stellt so eine wandanliegende Leitungsführung her.

**MASSANGABEN:**

a [mm]	b [mm]
45	35

d1 [mm]	d2 [mm]
100	97