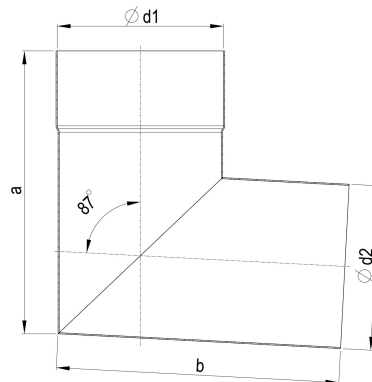
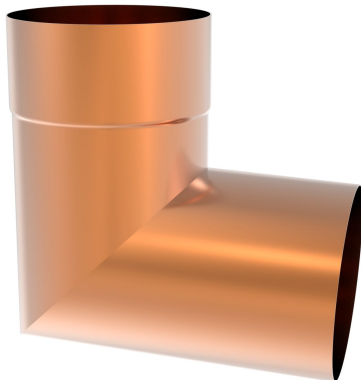


TECHNISCHES PRODUKTDATENBLATT

CU Rohrwinkel 87 Grad 100 mm

ARTIKELNUMMER: 113310
 NENNGRÖSSE: 100/87°
 MATERIALART: Kupfer
 PRODUKTABBILDUNG:



PRODUKTBESCHREIBUNG:

Der Rohrwinkel von Zambelli dient der Ableitung von Niederschlag in das Ablaufrohr und wird bei flachem Fallleitungsverzug verwendet.

MASSANGABEN:

a [mm]	b [mm]
175	170

d1 [mm]	d2 [mm]
101	99