

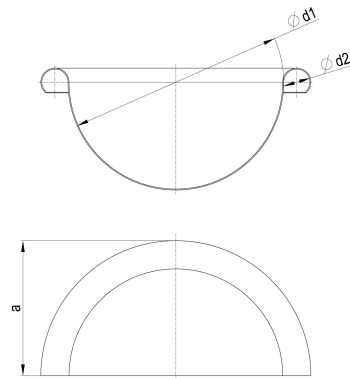
TECHNISCHES PRODUKTDATENBLATT

# CU Viertelkugel halbrund zum Löten 333

ARTIKELNUMMER: 116305-ZAM  
 NENNGRÖSSE: 333  
 MATERIALART: Kupfer  
 PRODUKTABBILDUNG:



i Beispielhafte Abbildung.



**PRODUKTBESCHREIBUNG:**

Die Viertelkugel von Zambelli ist beidseitig verwendbar und gewährleistet ein dichtes Verschließen des Dachrinnenendes.

**MASSANGABEN:**

a [mm]
105

d1 [mm]	d2 [mm]
150	20