

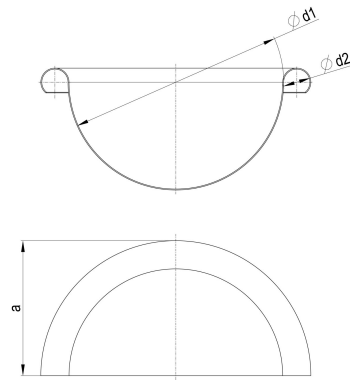
TECHNISCHES PRODUKTDATENBLATT

CU Viertelkugel halbrund zum Löten 280

ARTIKELNUMMER: 116310-ZAM
 NENNGRÖSSE: 280
 MATERIALART: Kupfer
 PRODUKTABBILDUNG:



i Beispielhafte Abbildung.



PRODUKTBESCHREIBUNG:

Die Viertelkugel von Zambelli ist beidseitig verwendbar und gewährleistet ein dichtes Verschließen des Dachrinnenendes.

MASSANGABEN:

a [mm]
90

d1 [mm]	d2 [mm]
125	18