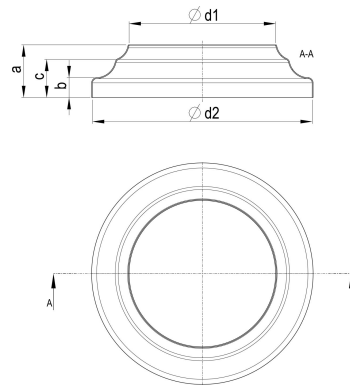


TECHNISCHES PRODUKTDATENBLATT

## CU Standrohrkappe 120/180 mm

ARTIKELNUMMER: 116800  
 NENNGRÖSSE: 120/180  
 MATERIALART: Kupfer  
 PRODUKTABBILDUNG:



**PRODUKTBESCHREIBUNG:**

Die Standrohrkappe von Zambelli sorgt für einen optisch makellosen Übergang von Ablaufrohr zum Standrohr oder KG-Rohr.

**MASSANGABEN:**

a [mm]	b [mm]	c [mm]
42	11	35

d1 [mm]	d2 [mm]
120	182