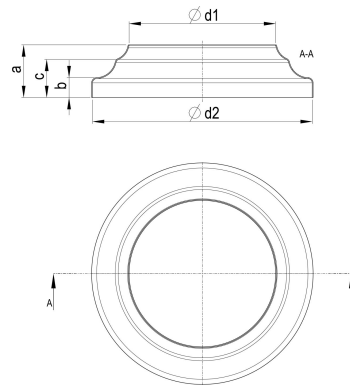
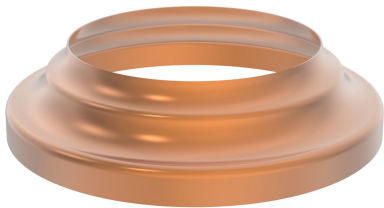


TECHNISCHES PRODUKTDATENBLATT

## CU Standrohrkappe 100/150 mm

ARTIKELNUMMER: 116910  
 NENNGRÖSSE: 100/150  
 MATERIALART: Kupfer  
 PRODUKTABBILDUNG:



**PRODUKTBESCHREIBUNG:**

Die Standrohrkappe von Zambelli sorgt für einen optisch makellosen Übergang von Ablaufrohr zum Standrohr oder KG-Rohr.

**MASSANGABEN:**

a [mm]	b [mm]
29	17

d1 [mm]	d2 [mm]
100	150