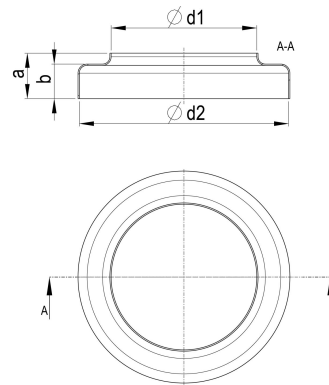


TECHNISCHES PRODUKTDATENBLATT

CU Standrohrkappe 100/115 mm

ARTIKELNUMMER: 116913
 NENNGRÖSSE: 100/115
 MATERIALART: Kupfer
 PRODUKTABBILDUNG:



PRODUKTBESCHREIBUNG:

Die Standrohrkappe von Zambelli sorgt für einen optisch makellosen Übergang von Ablaufrohr zum Standrohr oder KG-Rohr.

MASSANGABEN:

a [mm]	b [mm]
29	18

d1 [mm]	d2 [mm]
100	116