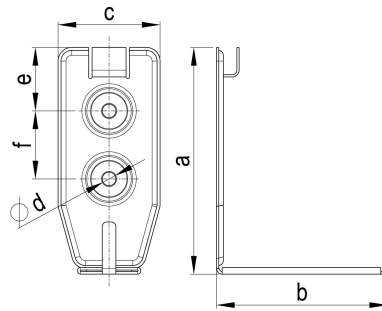


TECHNISCHES PRODUKTDATENBLATT

CU Verstellwinkel für Stirnbretthalter 333-250

ARTIKELNUMMER: 118667-ZAM
NENNGRÖSSE: 333-250
MATERIALART: Kupfer
PRODUKTABBILDUNG:



PRODUKTBESCHREIBUNG:

Der Verstellwinkel von Zambelli wird zusammen mit dem Stirnbretthalter eingesetzt und ermöglicht so eine problemlose Montage des Halters auch an geneigten Stirnbrettern.

MASSANGABEN: