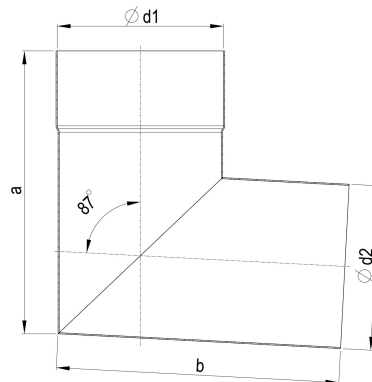


TECHNISCHES PRODUKTDATENBLATT

# TiZi Rohrwinkel 87 Grad 87 mm

ARTIKELNUMMER: 133320-87  
 NENNGRÖSSE: 87/87°  
 MATERIALART: Titan-Zink  
 PRODUKTABBILDUNG:



**PRODUKTBESCHREIBUNG:**

Der Rohrwinkel von Zambelli dient der Ableitung von Niederschlag in das Ablaufrohr und wird bei flachem Fallleitungsverzug verwendet.

**MASSANGABEN:**

a [mm]	b [mm]
165	160

d1 [mm]	d2 [mm]
88	86