

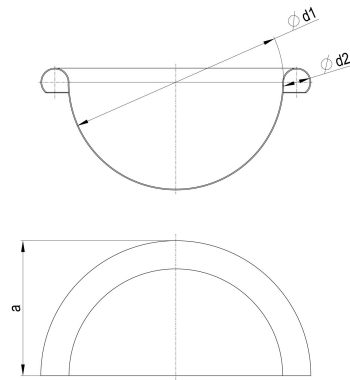
TECHNISCHES PRODUKTDATENBLATT

TiZi Viertelkugel halbrund zum Löten 200

ARTIKELNUMMER: 136320-ZAM
 NENNGRÖSSE: 200
 MATERIALART: Titan-Zink
 PRODUKTABBILDUNG:



i Beispielhafte Abbildung.



PRODUKTBESCHREIBUNG:

Die Viertelkugel von Zambelli ist beidseitig verwendbar und gewährleistet ein dichtes Verschließen des Dachrinnenendes.

MASSANGABEN:

a [mm]
60

d1 [mm]	d2 [mm]
85	16