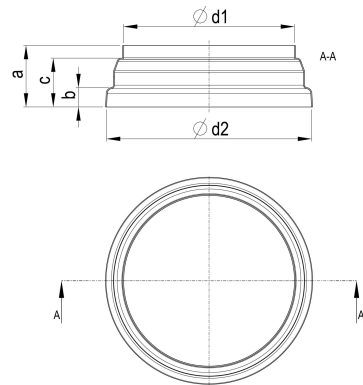


TECHNISCHES PRODUKTDATENBLATT

TiZi Standrohrkappe 100/115-120 mm

ARTIKELNUMMER: 136815
 NENNGRÖSSE: 100/115-120
 MATERIALART: Titan-Zink
 PRODUKTABBILDUNG:



PRODUKTBESCHREIBUNG:

Die Standrohrkappe von Zambelli sorgt für einen optisch makellosen Übergang von Ablaufrohr zum Standrohr oder KG-Rohr.

MASSANGABEN:

a [mm]	b [mm]	c [mm]
37	11	29

d1 [mm]	d2 [mm]
100	120