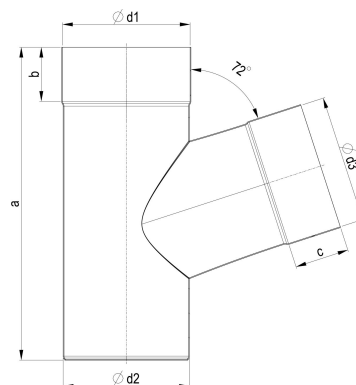


TECHNISCHES PRODUKTDATENBLATT

TiZi Rohrabzweig 72° 120/100

ARTIKELNUMMER: 137012-100-72
 NENNGRÖSSE: 120/100-72°
 MATERIALART: Titan-Zink
 PRODUKTABBILDUNG:



PRODUKTBESCHREIBUNG:

Der Rohrabzweig von Zambelli dient der sicheren und stabilen Einleitung eines Seitenrohrs in ein Hauptfallrohr, wobei beim Seitenrohr unterschiedliche Durchmesser möglich sind.

MASSANGABEN:

a [mm]	b [mm]	c [mm]
247	50	50

d1 [mm]	d2 [mm]	d3 [mm]
120	119	100