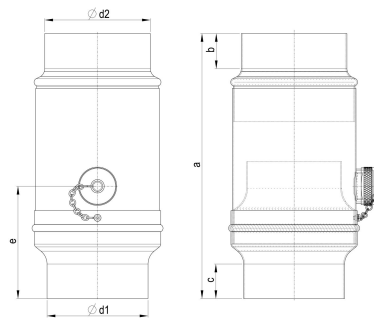


TECHNISCHES PRODUKTDATENBLATT

TiZi Wassersammler Ø 120 mm

ARTIKELNUMMER: 137500-ZAM
 NENNGRÖSSE: 120
 MATERIALART: Titan-Zink
 PRODUKTABBILDUNG:



PRODUKTBESCHREIBUNG:

Der Wassersammler von Zambelli leitet den Niederschlag sicher und zuverlässig in einen Regenauffangbehälter ab.

MASSANGABEN:

a [mm]	b [mm]	c [mm]	e [mm]
260	35	35	115

d1 [mm]	d2 [mm]
121	117