

TECHNISCHES PRODUKTDATENBLATT

ZM robust Sandwichpaneel-Rinnenhaken 400-30/5

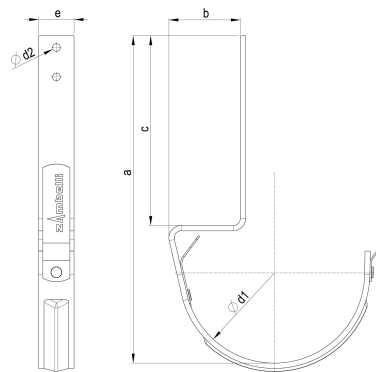
ARTIKELNUMMER: 149599-0/60-R-9002
 NENNGRÖSSE: 400-30/5; 0-60 mm
 MATERIALART: Stahl ZM robust
 FARBE: Grauweiß - RAL 9002

MATERIALNORM:

PRODUKTABBILDUNG:



i Beispielhafte Abbildung



PRODUKTBESCHREIBUNG:

Der Sandwichpaneel-Rinnenhaken von Zambelli wurde für die gängigsten Sandwichpaneele entwickelt und dient der schnellen, sicheren und stabilen Befestigung der halbrunden Dachrinne auf den Sandwichpaneelen.

MASSANGABEN:

a [mm]	b [mm]	c [mm]	e [mm]
233	70	90	30

d1 [mm]	d2 [mm]
192	6,5