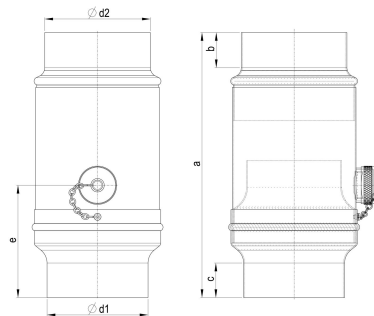


TECHNISCHES PRODUKTDATENBLATT

Alu Wassersammler Ø 100 mm

ARTIKELNUMMER: 157505
 NENNGRÖSSE: 100
 MATERIALART: Aluminium
 MATERIALNORM:
 PRODUKTABBILDUNG:



PRODUKTBESCHREIBUNG:

Der Wassersammler von Zambelli leitet den Niederschlag sicher und zuverlässig in einen Regenauffangbehälter ab.

MASSANGABEN:

a [mm]	b [mm]	c [mm]	e [mm]
250	35	35	105

d1 [mm]	d2 [mm]
101	98